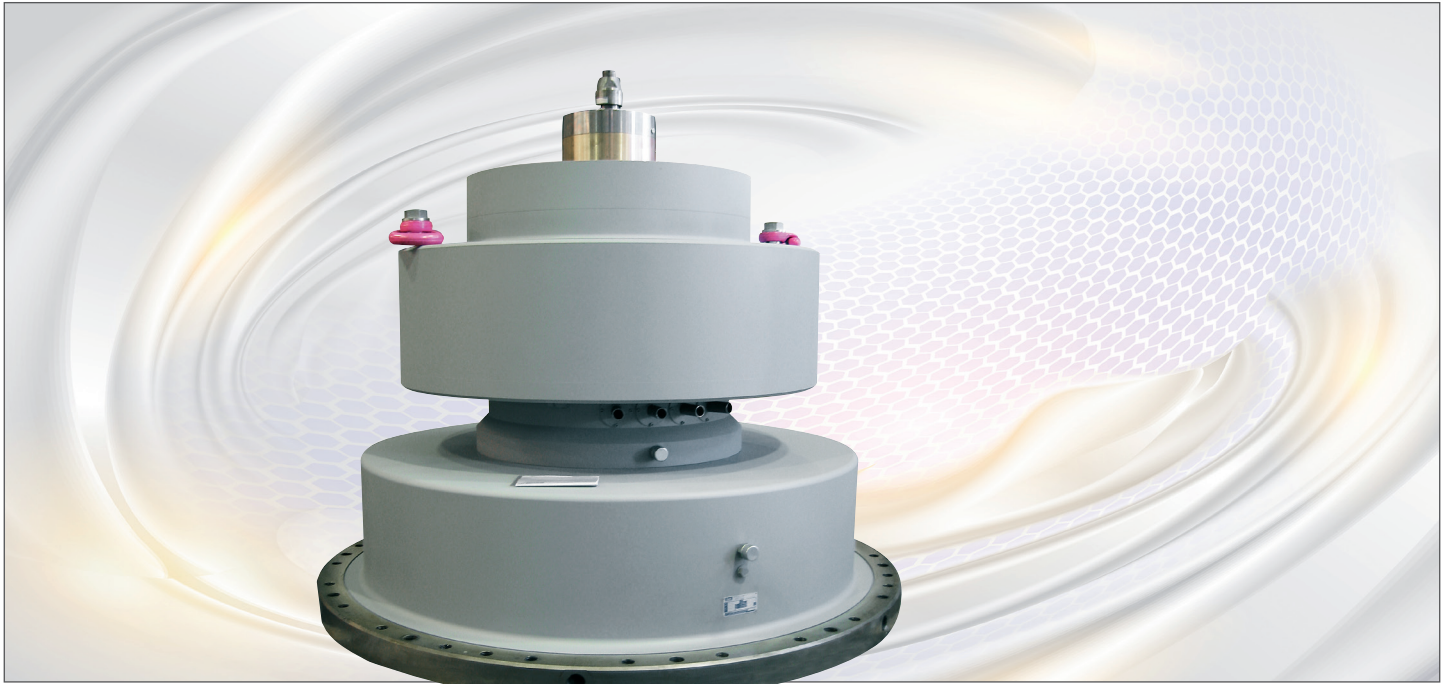


德实 完整压力驱动  
带飞轮直接驱动



## 德实 完整压力驱动 带飞轮直接驱动



KAE 850 /8/HKHB 800/Z

### 应用

这种飞轮直接驱动是我们成熟的DESCH标准完整驱动器的进阶发展。

扭矩电机集成在飞轮中，几乎无磨损，在尽可能小的空间内提供最高的功率密度。对于压力机制造商，优点在于可以省略先前的发动机，发动机控制台和皮带传动装置。这简化了压力机的结构并节省了装配时间。

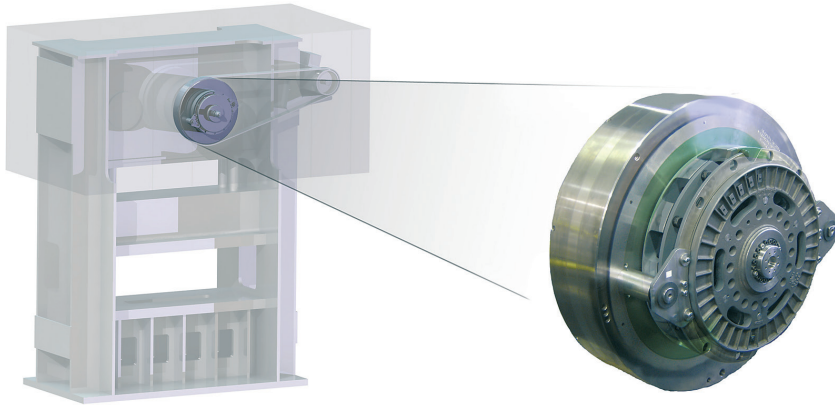
飞轮的速度下降 - 过程中的能量提取 - 由高动态力矩电机在最短的时间内再次补偿，直至达到所需的额定速度。此外，皮带消除了效率损失和运行噪音。

通过将发动机集成到飞轮中，德实标准系列的连接尺寸不变。

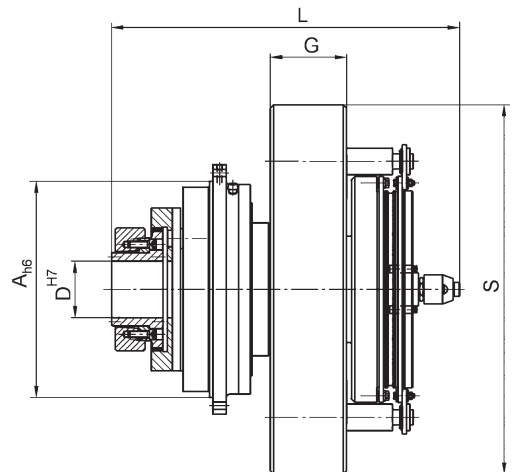
### 优点

- 降低噪音水平
- 无需皮带传动=>更经济的机器设计
- 无需电机支架和皮带传动装置
- 结构紧凑, 结构简单
- 小保护盖
- FEM支持的组件优化
- 60多年制造行星齿轮, 离合器和制动器的经验。

## 技术参数



扭矩马达集成在飞轮中。不需要电机支架和皮带传动装置。



KAE 尺寸	T <sub>ab</sub> Nm	A h6	D H7	G mm	L ~ i = 4 i = 6 mm	带有分配转动惯量J的主飞轮直径S.									
						S mm	J kgm <sup>2</sup>	S mm	J kgm <sup>2</sup>	S mm	J kgm <sup>2</sup>	S mm	J kgm <sup>2</sup>	S mm	J kgm <sup>2</sup>
16	16 000	430	120	180	783 763	780	50	995	135	1120	217	1210	297	1280	37 2
25	25 000	510	130	200	837 822	800	62	1015	162	1150	268	1250	375	1330	481
40	40 000	580	150	220	993 917	905	111	1065	215	1175	320	1260	424	1330	528
63	63 000	650	170	230	1107 1093	1060	218	1250	427	1380	637	1480	845	1565	1058
100	100 000	730	190	270	1217 1197	1205	431	1355	694	1465	951	1555	1209	1635	1479
160	160 000	820	220	300	1337 1314	1180	431	1325	696	1430	950	1520	1217	1595	1479

必须为变速箱提供油循环润滑系统。应使用符合ISO -VG 100 DIN 51519 T.2 的CLP齿轮油 (DIN 51517 T.3)。油量按德实计算。预计会有更多尺寸和扭矩等级！

## 联系方式

德实机械(平湖)有限公司  
浙江省平湖市经济技术开发区兴平一路1680号3号厂房  
电话: +86- 0573-85578988-818  
传真: +86- 0573-85578989  
邮箱: desch.china@desch.com  
网站: www.desch.com



DESCH Antriebstechnik  
GmbH & Co. KG  
地址 1440  
59753 Arnsberg/Germany  
Kleinbahnstraße 21  
59759 Arnsberg/Germany  
电话 +49 2932 300 0  
传真 +49 2932 300 899  
www.desch.com

DESCH Canada Ltd.  
240 Shearson Crescent  
Cambridge  
Ontario  
Canada N 1T 1J6  
电话 +1800 2631866  
+1519 6214560  
电话 +1519 6231169  
desch.canada@desch.com

DESCH USA Inc.  
3501 Embassy  
Parkway  
Suite 101  
Akron  
Ohio 44333  
电话 +1 330 937 9030  
电话 +1 330 937 9031  
sales\_usa@desch.com

DESCH Service Center  
USA LP  
4940 Merrifield Rd  
Dallas  
Texas 75236  
电话 +1 469 221 2190  
电话 +1 469 221 2191  
desch.dallas@desch.com

DESCH Italy  
Drive Technology  
Ufficio di rappresentanza  
in Italia  
Via Cavriana, 3  
20134 Milano/Italy  
电话 +39 02 7391 280  
电话 +39 02 7391 410  
desch.italia@desch.com

DESCH do Brasil  
Power Transmission S.A.  
Rdv Edgar Máximo  
Zambotto, s/n km 54  
Campo Limpo Paulista, SP  
CEP: 13.231-700  
电话 +55 11 4039 8240  
电话 +55 11 4039 8222  
desch.brasilien@desch.com